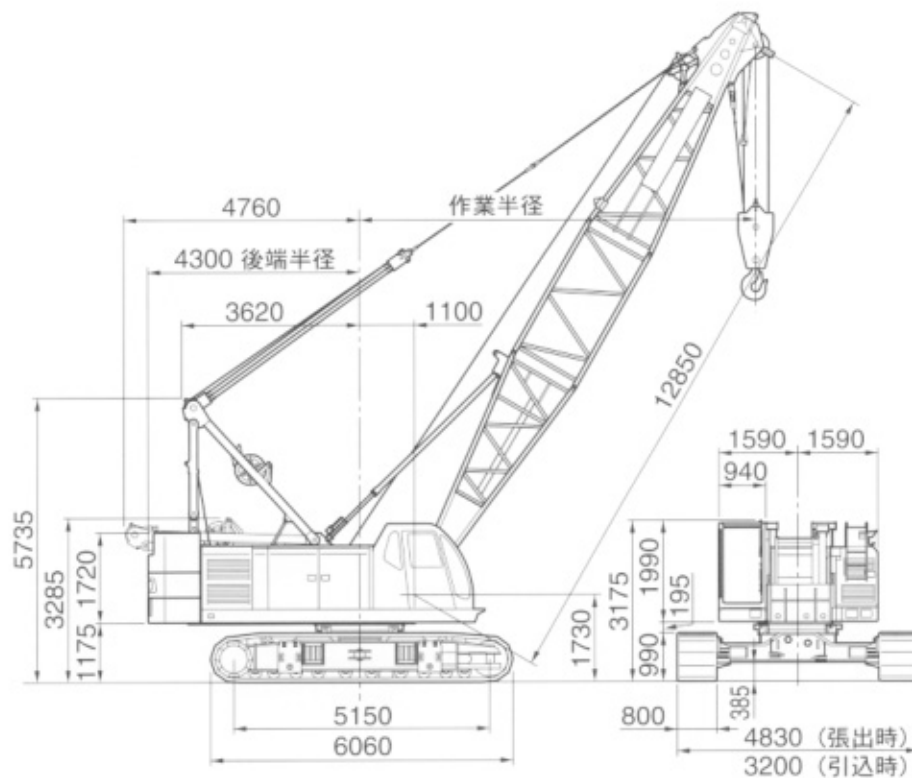


HSC 

SCX800HD

■基本寸法図

(単位 mm)



■主要仕様

項目	クレーン
最大吊上能力	80.0t × 3.8m
基本ブーム長さ	12.85m
最長ブーム長さ	55.50m
補助ジブ長さ	9.15m ~ 18.30m
ブーム + ジブ (最長)	43.30+18.30m 46.35+13.70m
フロント・リヤドラム巻上/下ロープ速度	120 ~ 2.0m/min
ブーム巻上 / 下ロープ速度	70 ~ 4.0m/min
旋回速度	3.5min ⁻¹
走行速度	1.6km/h
エンジン形式	三菱6D24-TLE2Aディーゼルエンジン
定格出力	184kW/2000min ⁻¹
登坂能力	40% (22°)
平均接地圧 (基本ブーム、800mmシュー付)	83.3kPa
作業時質量 (基本ブーム、800mmシュー付)	約 78.8t

■フロント・リヤドラム、第3ドラムロープ掛数と吊上荷重 (単位 t)

フックの種類	定格総荷重の最大値							
	8本掛	7本掛	6本掛	5本掛	4本掛	3本掛	2本掛	1本掛
80t	80.0	77.0	66.0	55.0	44.0	-	-	-
50t	-	-	-	50.0	44.0	33.0	22.0	11.0
30t	-	-	-	-	-	30.0	22.0	11.0
11t	-	-	-	-	-	-	-	11.0
11t 軽量	-	-	-	-	-	-	-	11.0
6.6t	-	-	-	-	-	-	-	6.6

■フック質量

80t	1050kg
50t	860kg
30t	640kg
11t	300kg
11t 軽量	110kg
6.6t	300kg

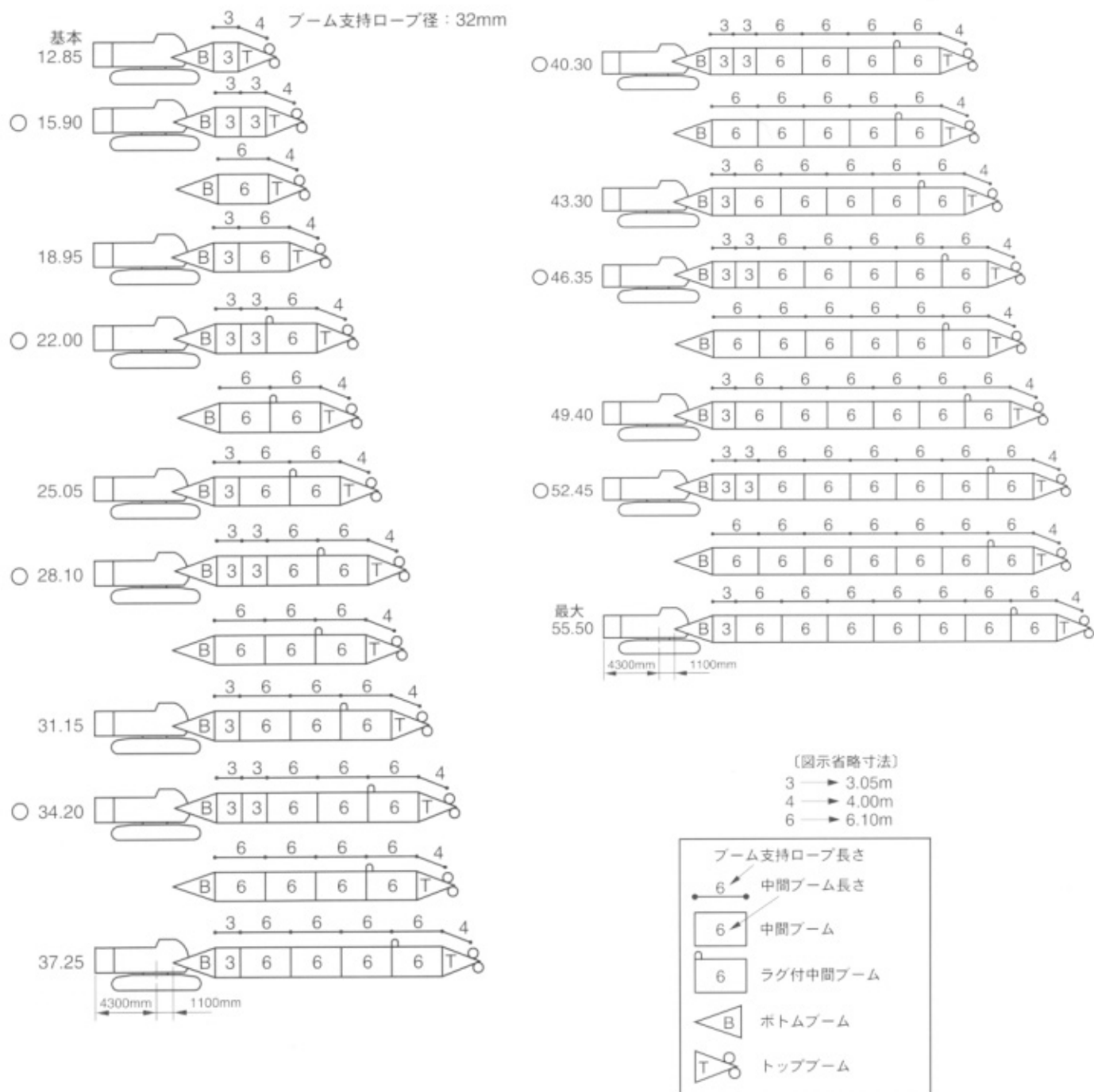
※本表の単位は、国際単位系によるSI単位表示です。

ブーム・ジブおよび支持ロープの構成

1、ブーム構成

9 m 中間ブームを使用しない場合の構成

[ブーム長さ(m)]



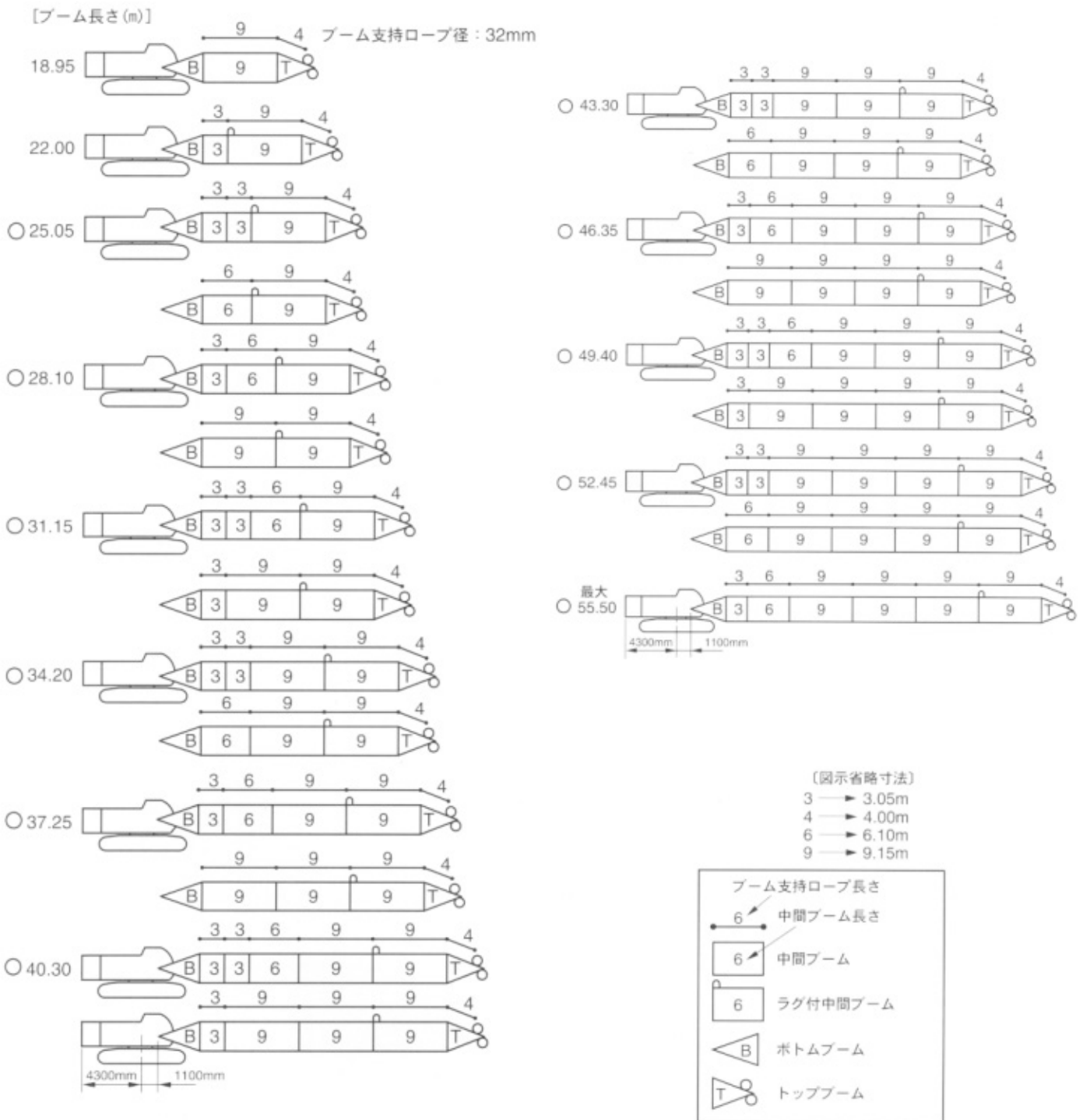
●補助ジブを装着する場合はトップブームの次にラグ付き中間ブームを使用してください。

注：1. ○印の付いた構成は、そのアタッチメント長さで購入する場合の推奨ブーム構成を示します。

2. 推奨ブーム構成以外を購入頂いた場合、購入ブーム長さより短い構成が組めない場合がありますのでご注意ください。

ブーム・ジブおよび支持ロープの構成

9 m 中間ブームを使用する場合の構成



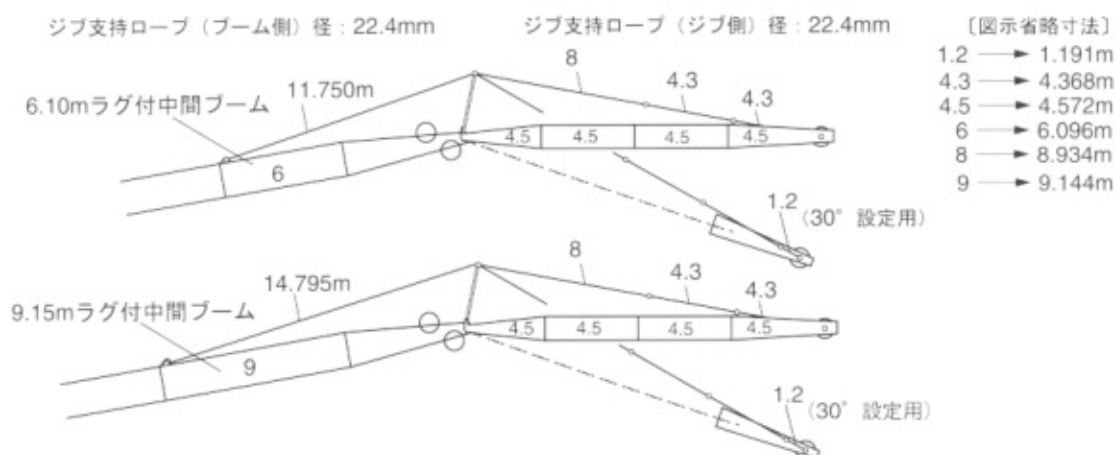
●補助ジブを装着する場合はトップブームの次に ラグ付き中間ブームを使用してください。

注：1. ○印の付いた構成は、そのアタッチメント長さで購入する場合の推奨ブーム構成を示します。

2. 推奨ブーム構成以外で購入頂いた場合、購入ブーム長さより短い構成が組めない場合がありますのでご注意ください。

ブーム・ジブおよび支持ロープの構成

2、補助ジブおよびショートジブとの組み合わせ構成

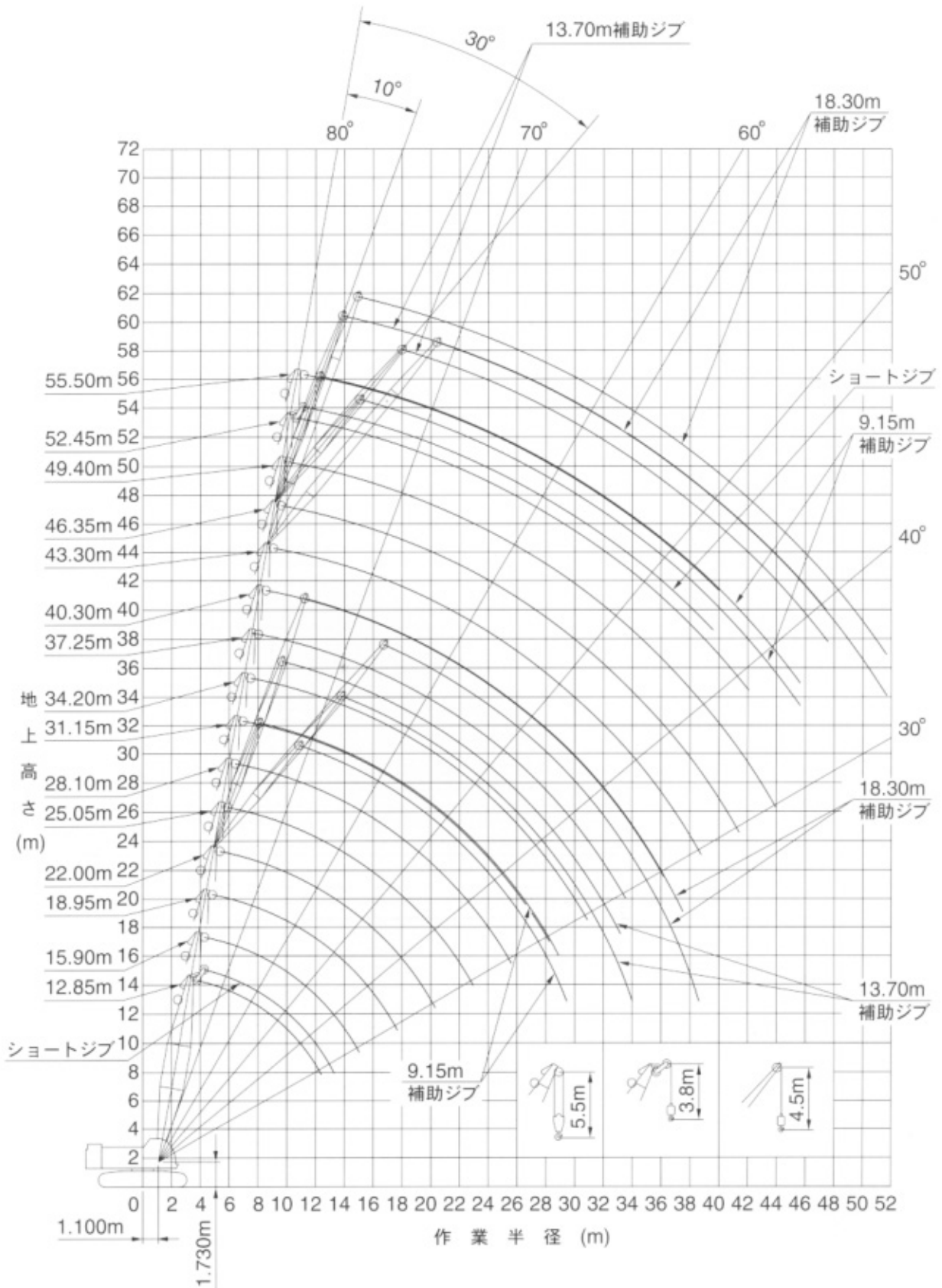


■ジブの組付構成

(○：取付可 ×：取付不可) 単位：m

ブーム長さ	ショートジブ	ジブ長さ					
		オフセット角 10°			オフセット角 30°		
		9.15	13.70	18.30	9.15	13.70	18.30
12.85	○	×	×	×	×	×	×
15.90	○	×	×	×	×	×	×
18.95	○	×	×	×	×	×	×
22.00	○	○	○	○	○	○	○
25.05	○	○	○	○	○	○	○
28.10	○	○	○	○	○	○	○
31.15	○	○	○	○	○	○	○
34.20	○	○	○	○	○	○	○
37.25	○	○	○	○	○	○	○
40.30	○	○	○	○	○	○	○
43.30	○	○	○	○	○	○	○
46.35	○	○	○	×	○	○	×
49.40	○	×	×	×	×	×	×
52.45	○	×	×	×	×	×	×
55.50	×	×	×	×	×	×	×

作業範囲図



定格総荷重表

■主ブーム（カウンタウエイトA+B+C付）

(単位 t)

作業半径 (m)	主ブーム長さ (m)														
	12.85	15.90	18.95	22.00	25.05	28.10	31.15	34.20	37.25	40.30	43.30	46.35	49.40	52.45	55.50
3.8	80.0														
4.0	76.2	66.0/4.3													
4.5	68.3	66.0	62.7/4.9												
5.0	61.8	61.6	61.5	55.0/5.4	51.6/5.9										
6.0	50.4	50.4	50.4	50.3	50.3	44.0/6.5									
7.0	39.9	39.9	39.8	39.8	39.7	39.6	39.6	33.0/7.5							
8.0	32.9	32.9	32.8	32.8	32.7	32.6	32.5	32.5	30.5	27.0/8.6					
9.0	28.0	27.9	27.8	27.7	27.6	27.6	27.5	27.4	27.3	26.6	22.0/9.2	20.5/9.7			
10.0	24.2	24.2	24.1	24.0	23.9	23.8	23.7	23.6	23.5	23.4	22.0	20.3	18.0/10.2	15.7/10.8	13.6/11.3
12.0	19.0	18.9	18.8	18.7	18.6	18.5	18.4	18.3	18.2	18.1	18.1	18.0	17.0	15.0	13.3
14.0	18.2/12.4	15.4	15.3	15.2	15.1	15.0	14.9	14.8	14.7	14.6	14.5	14.4	14.3	13.8	11.8
16.0		14.1/15.0	12.9	12.7	12.6	12.5	12.4	12.3	12.2	12.0	12.0	11.9	11.8	11.6	10.5
18.0			11.3/17.7	10.9	10.7	10.6	10.5	10.4	10.3	10.2	10.1	10.0	9.9	9.7	9.4
20.0				9.4	9.3	9.2	9.1	9.0	8.8	8.7	8.6	8.5	8.4	8.2	8.1
22.0				9.3/20.3	8.2	8.0	7.9	7.8	7.7	7.5	7.5	7.3	7.2	7.1	6.9
24.0					7.7/23.0	7.1	6.9	6.9	6.7	6.6	6.5	6.4	6.2	6.1	6.0
26.0						6.5/25.6	6.2	6.1	5.9	5.8	5.7	5.6	5.4	5.3	5.2
28.0							5.5	5.4	5.3	5.1	5.0	4.9	4.7	4.6	4.5
30.0							5.5/28.2	4.8	4.7	4.5	4.5	4.3	4.2	4.0	3.9
32.0								4.6/30.9	4.2	4.0	4.0	3.8	3.6	3.5	3.3
34.0									3.9/33.5	3.6	3.5	3.3	3.1	3.0	2.8
36.0										3.2	3.1	2.9	2.7	2.5	2.3
38.0										3.2/36.1	2.7	2.5	2.3	2.1	2.0
40.0											2.6/38.5	2.2	2.0	1.8	1.6
42.0												2.0/41.2	1.7	1.5	
43.8													1.4		
ロープ掛数	8	6	6	5	5	4	4	3	3	3	2	2	2	2	2

■ショートジブ（カウンタウエイトA+B+C付）

(単位 t)

作業半径 (m)	主ブーム長さ (m)														
	12.85	15.90	18.95	22.00	25.05	28.10	31.15	34.20	37.25	40.30	43.30	46.35	49.40	52.45	
4.7	11.0														
5.0	11.0	11.0/5.2	11.0/5.7												
6.0	11.0	11.0	11.0	11.0/6.3	11.0/6.8										
7.0	11.0	11.0	11.0	11.0	11.0	11.0/7.3	11.0/7.9								
8.0	11.0	11.0	11.0	11.0	11.0	11.0	11.0	11.0/8.4	11.0/8.9						
9.0	11.0	11.0	11.0	11.0	11.0	11.0	11.0	11.0	11.0	11.0/9.4					
10.0	11.0	11.0	11.0	11.0	11.0	11.0	11.0	11.0	11.0	11.0	11.0	11.0/10.5	11.0/11.0	11.0/11.6	
12.0	11.0	11.0	11.0	11.0	11.0	11.0	11.0	11.0	11.0	11.0	11.0	11.0	11.0	11.0	11.0
14.0	11.0/13.7	11.0	11.0	11.0	11.0	11.0	11.0	11.0	11.0	11.0	11.0	11.0	11.0	11.0	11.0
16.0		11.0	11.0	11.0	11.0	11.0	11.0	11.0	11.0	11.0	11.0	11.0	11.0	11.0	10.6
18.0		11.0/16.3	10.8	10.6	10.5	10.4	10.2	10.2	10.0	9.9	9.9	9.7	9.6	9.4	
20.0			10.1/18.9	9.2	9.1	8.9	8.8	8.7	8.6	8.4	8.4	8.2	8.1	7.9	
22.0				8.3/21.6	7.9	7.8	7.6	7.5	7.4	7.2	7.2	7.0	6.9	6.7	
24.0					7.0	6.8	6.7	6.6	6.4	6.3	6.2	6.1	5.9	5.8	
26.0					6.9/24.2	6.0	5.9	5.8	5.6	5.5	5.4	5.2	5.1	4.9	
28.0						5.7/26.9	5.2	5.1	4.9	4.8	4.7	4.6	4.4	4.3	
30.0							4.8/29.5	4.5	4.4	4.2	4.1	4.0	3.8	3.6	
32.0								4.0	3.9	3.7	3.6	3.4	3.2	3.0	
34.0									4.0/32.1	3.5	3.3	3.1	2.9	2.7	2.5
36.0										3.3/34.8	2.8	2.7	2.5	2.3	2.1
38.0											2.6/37.4	2.3	2.1	1.9	1.7
40.0												2.0	1.8	1.6	1.4
42.0													2.0/40.1	1.5	1.3
42.7														1.4	
ロープ掛数	1	1	1	1	1	1	1	1	1	1	1	1	1	1	1

注：1. 定格総荷重は、水平堅土上における値で、転倒荷重の78%以内および移動式クレーン構造規格で定める前方安定度が1.15以上の両方を満足する値です。
 2. ハッチングで示された定格総荷重は、構造物等の強度により制限される値です。
 3. 実際に吊り上げ得る荷重は、定格総荷重からフック（注）、玉掛けロープ等の吊り具一切の質量を差し引いた値です。
 （注）主フック作業では「主フック」の質量を、補フック作業では「主フック+補フック」の質量を差し引きます。
 4. 作業を行う場合は、必ずクローラを拡張し、ハイガントリにしてください。

定格総荷重表

■ショートジブ付主ブーム（カウンタウエイトA+B+C付）

（単位 t）

作業半径 (m)	主ブーム長さ (m)													
	12.85	15.90	18.95	22.00	25.05	28.10	31.15	34.20	37.25	40.30	43.30	46.35	49.40	52.45
3.8	79.2													
4.0	75.5	66.0/4.3												
4.5	67.6	66.0	62.0/4.9											
5.0	61.1	61.0	60.8	55.0/5.4	49.8/5.9									
6.0	48.7	48.7	48.6	48.5	48.5	42.7/6.5								
7.0	38.4	38.4	38.3	38.2	38.1	38.1	38.0	33.0/7.5						
8.0	31.6	31.5	31.5	31.4	31.3	31.2	31.1	31.0	29.8	26.2/8.6				
9.0	26.7	26.7	26.6	26.5	26.4	26.3	26.2	26.1	26.0	25.7	22.0/9.2	19.8/9.7		
10.0	23.1	23.0	22.9	22.8	22.7	22.6	22.5	22.4	22.3	22.2	22.0	19.6	17.0/10.2	15.0/10.8
12.0	18.0	17.9	17.8	17.7	17.6	17.5	17.3	17.3	17.1	17.0	17.0	16.8	16.3	14.2
14.0	17.2/12.4	14.5	14.4	14.3	14.1	14.0	13.9	13.8	13.7	13.5	13.5	13.4	13.3	13.0
16.0		13.2/15.0	12.0	11.8	11.7	11.6	11.5	11.4	11.2	11.1	11.0	10.9	10.8	10.6
18.0			10.4/17.7	10.0	9.9	9.8	9.6	9.5	9.4	9.2	9.2	9.0	8.9	8.8
20.0				8.6	8.5	8.3	8.2	8.1	8.0	7.8	7.8	7.6	7.5	7.3
22.0				8.4/20.3	7.4	7.2	7.1	7.0	6.8	6.7	6.6	6.5	6.3	6.2
24.0					6.9/23.0	6.3	6.2	6.0	5.9	5.7	5.7	5.5	5.4	5.2
26.0						5.7/25.6	5.4	5.3	5.1	5.0	4.9	4.7	4.6	4.4
28.0							4.8	4.6	4.5	4.3	4.2	4.1	3.9	3.8
30.0							4.7/28.2	4.1	3.9	3.8	3.7	3.5	3.3	3.1
32.0								3.9/30.9	3.5	3.3	3.2	3.0	2.8	2.6
34.0									3.2/33.5	2.8	2.7	2.5	2.3	2.1
36.0										2.4	2.3	2.0	1.8	1.6
38.0										2.4/36.1	1.9	1.7	1.5	
38.5											1.8			
ロープ掛数	8	6	6	5	5	4	4	3	3	3	2	2	2	2

■主ブーム（カウンタウエイト無）

（単位 t）

作業半径 (m)	主ブーム長さ (m)	
	9.80	
3.3	15.0	
4.0	15.0	
4.5	15.0	
5.0	15.0	
6.0	15.0	
7.0	15.0	
8.0	13.0	
9.0	10.9	
9.8	9.5	
ロープ掛数	2	

※ショートジブ付きの場合も同一性能です。

定格総荷重表

■補助ジブ付き主ブーム（カウンタウェイトA+B+C付）

（単位 t）

主ブーム長さ(m) 補助ジブ長さ(m)	22.00						25.05						28.10														
	9.15			13.70			18.30			9.15			13.70			18.30			9.15			13.70			18.30		
	オフセット角度(°)						オフセット角度(°)						オフセット角度(°)														
作業半径(m)	10	30	10	30	10	30	10	30	10	30	10	30	10	30	10	30	10	30	10	30	10	30	10	30	10	30	
5.0	51.6/5.4	51.3/5.4	51.2/5.4	50.7/5.4	50.8/5.4	50.1/5.4	47.1/5.9	46.8/5.9	46.7/5.9	46.3/5.9	46.3/5.9	45.7/5.9	46.3/5.9	45.7/5.9	45.7/5.9	44.9	42.1/6.5	41.7/6.5	41.6/6.5	41.0/6.5	41.1/6.5	40.3/6.5	41.1/6.5	40.3/6.5	40.3/6.5	39.5	
6.0	46.4	46.2	46.0	45.6	45.6	45.0	46.3	46.0	45.9	45.5	45.5	44.9	45.5	45.5	44.9	44.9	42.1/6.5	41.7/6.5	41.6/6.5	41.0/6.5	41.1/6.5	40.3/6.5	41.1/6.5	40.3/6.5	40.3/6.5	39.5	
7.0	37.5	37.3	37.1	36.7	36.6	36.0	37.5	37.2	37.1	36.6	36.6	35.9	37.5	37.2	37.0	36.5	37.5	37.2	37.0	36.5	36.5	35.8	37.5	37.2	37.0	36.5	
8.0	30.7	30.5	30.3	29.9	29.8	29.3	30.6	30.4	30.2	29.8	29.8	29.2	30.6	30.3	30.2	29.8	30.6	30.3	30.2	29.8	29.8	29.2	30.6	30.3	30.2	29.8	
9.0	25.8	25.7	25.4	25.1	25.0	24.5	25.7	25.5	25.3	25.0	24.9	24.4	25.7	25.5	25.3	25.0	25.7	25.5	25.3	25.0	25.0	24.4	25.7	25.5	25.3	25.0	
10.0	22.2	22.0	21.8	21.5	21.3	21.0	22.1	21.9	21.7	21.4	21.3	20.9	22.0	21.8	21.6	21.3	22.0	21.8	21.6	21.3	21.2	20.8	22.0	21.8	21.6	21.3	
12.0	17.0	16.9	16.7	16.5	16.3	16.0	16.9	16.8	16.6	16.4	16.2	15.9	16.9	16.7	16.5	16.3	16.9	16.7	16.5	16.3	16.1	15.8	16.9	16.7	16.5	16.3	
14.0	13.6	13.6	13.3	13.2	12.9	12.7	13.5	13.4	13.2	13.0	12.8	12.6	13.4	13.3	13.1	12.9	13.4	13.3	13.1	12.9	12.7	12.5	13.4	13.3	13.1	12.9	
16.0	11.2	11.2	10.9	10.8	10.5	10.4	11.1	11.0	10.8	10.6	10.4	10.2	11.0	10.9	10.7	10.5	11.0	10.9	10.7	10.5	10.3	10.1	11.0	10.9	10.7	10.5	
18.0	9.4	9.4	9.1	9.0	8.7	8.6	9.3	9.2	9.0	8.9	8.6	8.5	9.2	9.1	8.9	8.8	9.2	9.1	8.9	8.8	8.5	8.4	9.2	9.1	8.9	8.8	
20.0	8.0	8.0	7.7	7.7	7.3	7.3	7.9	7.8	7.6	7.5	7.2	7.2	7.8	7.7	7.5	7.4	7.8	7.7	7.5	7.4	7.1	7.0	7.8	7.7	7.5	7.4	
22.0	7.8/20.3	7.8/20.3	7.5/20.3	7.5/20.3	7.2/20.3	7.2/20.3	6.8	6.8	6.5	6.4	6.1	6.1	6.6	6.6	6.3	6.3	6.6	6.6	6.3	6.3	6.0	6.0	6.6	6.6	6.3	6.3	
24.0							6.3/23.0	6.3/23.0	6.0/23.0	6.0/23.0	5.7/23.0	5.7/23.0	5.7	5.7	5.4	5.4	5.7	5.7	5.4	5.4	5.1	5.1	5.7	5.7	5.4	5.4	
26.0													5.1/25.6	5.1/25.6	4.8/25.6	4.8/25.6	5.1/25.6	5.1/25.6	4.8/25.6	4.8/25.6	4.5/25.6	4.5/25.6	5.1/25.6	5.1/25.6	4.8/25.6	4.8/25.6	
ロープ掛数	5	5	5	5	5	5	5	5	5	5	5	5	4	4	4	4	4	4	4	4	4	4	4	4	4	4	

（単位 t）

主ブーム長さ(m) 補助ジブ長さ(m)	31.15						34.20						37.25														
	9.15			13.70			18.30			9.15			13.70			18.30			9.15			13.70			18.30		
	オフセット角度(°)						オフセット角度(°)						オフセット角度(°)														
作業半径(m)	10	30	10	30	10	30	10	30	10	30	10	30	10	30	10	30	10	30	10	30	10	30	10	30	10	30	
7.0	33.0	33.0	33.0	33.0	33.0	33.0	33.0/7.5	32.9/7.5	32.4/7.5	32.2/7.5	31.5/7.5	31.5/7.5					29.0	28.8	28.2	28.1	27.5	27.2	29.0	28.8	28.2	28.1	
8.0	30.6	30.3	30.2	29.8	29.8	29.1	30.4	30.2	30.1	29.6	29.6	29.0	29.0	28.8	28.2	28.1	29.0	28.8	28.2	28.1	27.5	27.2	29.0	28.8	28.2	28.1	
9.0	25.7	25.4	25.3	24.9	24.9	24.4	25.5	25.3	25.2	24.8	24.8	24.2	25.4	25.2	25.1	24.7	25.4	25.2	25.1	24.7	24.7	24.1	25.4	25.2	25.1	24.7	
10.0	22.0	21.8	21.6	21.3	21.2	20.8	21.8	21.6	21.5	21.2	21.1	20.7	21.7	21.5	21.4	21.1	21.7	21.5	21.4	21.1	21.0	20.6	21.7	21.5	21.4	21.1	
12.0	16.8	16.7	16.5	16.2	16.1	15.8	16.7	16.5	16.3	16.1	16.0	15.6	16.6	16.4	16.2	16.0	16.6	16.4	16.2	16.0	15.9	15.5	16.6	16.4	16.2	16.0	
14.0	13.4	13.3	13.1	12.9	12.7	12.5	13.2	13.1	12.9	12.7	12.6	12.3	13.1	13.0	12.8	12.6	13.1	13.0	12.8	12.6	12.5	12.2	13.1	13.0	12.8	12.6	
16.0	10.9	10.9	10.6	10.5	10.3	10.1	10.8	10.7	10.5	10.3	10.2	9.9	10.7	10.6	10.4	10.2	10.7	10.6	10.4	10.2	10.0	9.8	10.7	10.6	10.4	10.2	
18.0	9.1	9.0	8.8	8.7	8.5	8.3	9.0	8.9	8.7	8.5	8.3	8.2	8.8	8.8	8.5	8.4	8.8	8.8	8.5	8.4	8.2	8.0	8.8	8.8	8.5	8.4	
20.0	7.7	7.6	7.4	7.3	7.1	7.0	7.5	7.5	7.2	7.1	6.9	6.8	7.4	7.3	7.1	7.0	7.4	7.3	7.1	7.0	6.8	6.7	7.4	7.3	7.1	7.0	
22.0	6.6	6.5	6.3	6.2	6.0	5.9	6.4	6.4	6.1	6.0	5.8	5.7	6.3	6.2	6.0	5.9	6.3	6.2	6.0	5.9	5.7	5.6	6.3	6.2	6.0	5.9	
24.0	5.6	5.6	5.4	5.3	5.0	5.0	5.5	5.4	5.2	5.1	4.9	4.8	5.3	5.3	5.1	5.0	5.3	5.3	5.1	5.0	4.8	4.7	5.3	5.3	5.1	5.0	
26.0	4.9	4.9	4.6	4.6	4.3	4.3	4.7	4.7	4.4	4.4	4.1	4.1	4.6	4.5	4.3	4.3	4.6	4.5	4.3	4.3	4.0	4.0	4.6	4.5	4.3	4.3	
28.0	4.3	4.2	4.0	4.0	3.7	3.7	4.1	4.1	3.8	3.8	3.5	3.5	3.9	3.9	3.7	3.6	3.9	3.9	3.7	3.6	3.4	3.3	3.9	3.9	3.7	3.6	
30.0	4.2/28.2	4.2/28.2	3.9/28.2	3.9/28.2	3.6/28.2	3.6/28.2	3.5	3.5	3.3	3.3	2.9	2.9	3.4	3.4	3.1	3.1	3.4	3.4	3.1	3.1	2.7	2.7	3.4	3.4	3.1	3.1	
32.0							3.3/30.9	3.3/30.9	3.0/30.9	3.0/30.9	2.7/30.9	2.7/30.9	2.9	2.9	2.6	2.5	2.9	2.9	2.6	2.5	2.2	2.2	2.9	2.9	2.6	2.5	
34.0													2.5/33.5	2.5/33.5	2.2/33.5	2.2/33.5	2.5/33.5	2.5/33.5	2.2/33.5	2.2/33.5	1.9/33.5	1.9/33.5	2.5/33.5	2.5/33.5	2.2/33.5	2.2/33.5	
ロープ掛数	3	3	3	3	3	3	3	3	3	3	3	3	3	3	3	3	3	3	3	3	3	3	3	3	3	3	

（単位 t）

主ブーム長さ(m) 補助ジブ長さ(m)	40.30						43.30						46.35													
	9.15			13.70			18.30			9.15			13.70			18.30			9.15			13.70				
	オフセット角度(°)						オフセット角度(°)						オフセット角度(°)													
作業半径(m)	10	30	10	30	10	30	10	30	10	30	10	30	10	30	10	30	10	30	10	30	10	30	10	30	10	30
8.0	24.8/8.6	24.6/8.6	24.4/8.6	24.1/8.6	23.9/8.6	23.5/8.6																				
9.0	24.2	24.0	23.8	23.6	23.5	23.2	21.6/9.2	21.4/9.2	20.9/9.2	20.7/9.2	20.3/9.2	19.9/9.2	18.7/9.7	18.6/9.7	18.2/9.7	17.9/9.7	21.6/9.2	21.4/9.2	20.9/9.2	20.7/9.2	20.3/9.2	19.9/9.2	18.7/9.7	18.6/9.7	18.2/9.7	17.9/9.7
10.0	21.6	21.4	21.2	20.9	20.9	20.4	20.9	20.8	20.3	20.1	19.7	19.3	18.5	18.3	18.0	17.7	20.9	20.8	20.3	20.1	19.7	19.3	18.5	18.3	18.0	17.7
12.0	16.4	16.3	16.1	15.8	15.7	15.4	16.4	16.3	16.1	15.8	15.8	15.4	16.3	16.1	16.0	15.7	16.4	16.3	16.1	15.8	15.7	15.4	16.3	16.1	16.0	15.7
14.0	13.0	12.8	12.7	12.5	12.3	12.0	13.0	12.8	12.7	12.4	12.3	12.0	12.8	12.7	12.5	12.3	13.0	12.8	12.7	12.4	12.3	12.0	12.8	12.7	12.5	12.3
16.0	10.5	10.4	10.2	10.1	9.9	9.7	10.5	10.4	10.2	10.0	9.9	9.7	10.3	10.2	10.0	9.9	10.5	10.4	10.2	10.0	9.9	9.7	10.3	10.2	10.0	9.9
18.0	8.7	8.6	8.4	8.3	8.1	7.9	8.6	8.6	8.4	8.2	8.1	7.9	8.5	8.4	8.2	8.1	8.7	8.6	8.4	8.3	8.1	7.9	8.5	8.4	8.2	8.1
20.0	7.2	7.2	7.0	6.9	6.7	6.5	7.2	7.1	6.9	6.8	6.6	6.5	7.0	7.0	6.8	6.6	7.2	7.2	7.0	6.9	6.7	6.5	7.0	7.0	6.8	6.6
22.0	6.1	6.0	5.8	5.7	5.5	5.4	6.1	6.0	5.8	5.7	5.5	5.4	5.9	5.8	5.6	5.5	6.1	6.0	5.8	5.7	5.5	5.4	5.9	5.8	5.6	5.5
24.0	5.2	5.1	4.9	4.8	4.6	4.5	5.1	5.1	4.9	4.8	4.6	4.4	5.0	4.9	4.7	4.6	5.2	5.1	4.9	4.8	4.6	4.5	5.0	4.9	4.7	4.6
26.0	4.4	4.4	4.1	4.1	3.9	3.8	4.3	4.3	4.1	4.0	3.8	3.7	4.2	4.1	3.9	3.8	4.4	4.4	4.1	4.1	3.9	3.8	4.2	4.1	3.9	3.8
28.0	3.8																									

定格総荷重表

■補助ジブ（カウンタウェイトA+B+C付）

(単位 t)

主ブーム長さ(m) 補助ジブ長さ(m)	22.00						25.05						28.10						
	9.15		13.70		18.30		9.15		13.70		18.30		9.15		13.70		18.30		
	オフセット角度(°)						オフセット角度(°)						オフセット角度(°)						
作業半径 (m)	10	30	10	30	10	30	10	30	10	30	10	30	10	30	10	30	10	30	
8.5	6.6																		
9.0	6.6						6.6						6.6/9.5						
10.0	6.6	6.6/11.2	6.6/10.3		6.2/11.7		6.6	6.6/11.8	6.6/10.8				6.6		6.6/11.4				
12.0	6.6	6.6	6.6		6.1		6.6	6.6	6.6			6.2/12.2	6.6	6.6/12.3	6.6			6.2/12.8	
14.0	6.6	6.6	6.6	6.6/14.3	5.8		6.6	6.6	6.6	6.6/14.8	5.9		6.6	6.6	6.6	6.6/15.3	5.9		
16.0	6.6	6.6	6.6	6.6	5.5	4.3/17.0	6.6	6.6	6.6	6.6	5.7	4.3/17.5	6.6	6.6	6.6	6.6	6.6	5.7	
18.0	6.6	6.6	6.6	6.6	5.3	4.2	6.6	6.6	6.6	6.6	5.4	4.3	6.6	6.6	6.6	6.6	6.4	5.5	4.3
20.0	6.6	6.6	6.6	5.7	5.0	4.0	6.6	6.6	6.6	5.9	5.2	4.2	6.6	6.6	6.6	6.1	5.2	4.2	
22.0	6.6	6.6	6.6	5.4	4.8	3.9	6.6	6.6	6.6	5.6	5.0	4.0	6.6	6.6	6.6	5.7	5.0	4.1	
24.0	6.6	6.6	6.3	5.1	4.7	3.8	6.6	6.6	6.6	5.3	4.8	3.8	6.6	6.6	6.6	5.5	4.8	4.0	
26.0	6.6	6.6	5.8	4.9	4.5	3.7	6.5	6.6	6.2	5.0	4.7	3.7	6.4	6.5	6.5	5.2	4.6	3.9	
28.0	6.0	6.0	5.4	4.7	4.2	3.6	5.8	5.9	5.8	4.8	4.5	3.6	5.7	5.8	5.8	5.0	4.5	3.7	
30.0	5.6/29.2	5.5/29.7	5.1	4.5	4.0	3.4	5.3	5.3	5.4	4.6	4.2	3.5	5.1	5.2	5.3	4.8	4.3	3.6	
32.0			4.8	4.4	3.8	3.3	4.8/31.9	4.8	4.9	4.5	4.0	3.4	4.6	4.7	4.8	4.6	4.2	3.5	
34.0			4.6/33.6	4.3	3.6	3.1		4.7/32.4	4.5	4.4	3.8	3.3	4.2	4.2	4.3	4.4	4.0	3.4	
36.0				4.3/34.3	3.4	3.0			4.1	4.1	3.6	3.1	4.1/34.5	4.0/35.0	3.9	4.0	3.8	3.3	
38.0					3.2/37.9	3.0			4.0/36.3	3.9/37.0	3.3	3.1			3.6	3.6	3.6	3.1	
40.0						3.0/38.9					3.2	3.0			3.4/38.9	3.4/39.6	3.3	3.0	
42.0											3.2/40.5	2.9/41.5						3.1	3.0
44.0																		2.9/43.1	2.9
46.0																			2.8/44.2
ロープ掛数	1	1	1	1	1	1	1	1	1	1	1	1	1	1	1	1	1	1	1

(単位 t)

主ブーム長さ(m) 補助ジブ長さ(m)	31.15						34.20						37.25						
	9.15		13.70		18.30		9.15		13.70		18.30		9.15		13.70		18.30		
	オフセット角度(°)						オフセット角度(°)						オフセット角度(°)						
作業半径 (m)	10	30	10	30	10	30	10	30	10	30	10	30	10	30	10	30	10	30	
10.0	6.6/10.1		6.6/11.9				6.6/10.6						6.6/11.1						
12.0	6.6	6.6/12.8	6.6		6.2/13.3		6.6	6.6/13.4	6.6/12.4		6.2/13.8		6.6	6.6/13.9	6.6/12.9				
14.0	6.6	6.6	6.6	6.6/15.9	6.1		6.6	6.6	6.6		6.1		6.6	6.6	6.6			6.1/14.4	
16.0	6.6	6.6	6.6	6.6	5.8		6.6	6.6	6.6	6.6/16.4	5.8		6.6	6.6	6.6	6.6	6.6/16.9	5.9	
18.0	6.6	6.6	6.6	6.6	5.6	4.3/18.5	6.6	6.6	6.6	6.6	5.6	4.3/19.1	6.6	6.6	6.6	6.6	6.6	5.7	4.3/19.6
20.0	6.6	6.6	6.6	6.2	5.3	4.2	6.6	6.6	6.6	6.3	5.4	4.3	6.6	6.6	6.6	6.6	6.5	5.5	4.3
22.0	6.6	6.6	6.6	5.9	5.1	4.1	6.6	6.6	6.6	6.0	5.2	4.2	6.6	6.6	6.6	6.6	6.2	5.2	4.2
24.0	6.6	6.6	6.6	5.6	4.9	4.0	6.6	6.6	6.6	5.8	5.0	4.1	6.6	6.6	6.6	6.6	5.9	5.0	4.1
26.0	6.2	6.4	6.4	5.4	4.7	3.9	6.1	6.3	6.3	5.5	4.9	4.0	6.0	6.2	6.2	5.6	4.9	4.0	
28.0	5.6	5.7	5.7	5.1	4.6	3.8	5.4	5.6	5.6	5.3	4.7	3.9	5.3	5.5	5.5	5.4	4.7	3.9	
30.0	5.0	5.1	5.1	5.0	4.4	3.7	4.8	5.0	5.0	5.1	4.5	3.7	4.7	4.9	4.9	5.1	4.6	3.8	
32.0	4.5	4.6	4.6	4.8	4.1	3.6	4.3	4.5	4.5	4.7	4.5	3.6	4.2	4.4	4.4	4.6	4.5	3.7	
34.0	4.1	4.1	4.2	4.3	4.1	3.5	3.9	4.0	4.0	4.2	4.1	3.5	3.8	3.9	3.9	4.1	4.0	3.6	
36.0	3.7	3.7	3.8	3.9	3.9	3.4	3.5	3.6	3.7	3.8	3.7	3.4	3.4	3.5	3.5	3.7	3.6	3.5	
38.0	3.5/37.1	3.4/37.7	3.4	3.5	3.5	3.2	3.2	3.2	3.3	3.4	3.4	3.3	3.1	3.1	3.2	3.3	3.3	3.4	
40.0			3.1	3.2	3.2	3.2	2.9/39.8	2.9	3.0	3.1	3.1	3.2	2.7	2.8	2.9	3.0	3.0	3.2	
42.0			2.9/41.5	2.9	2.9	3.1		2.8/40.3	2.7	2.8	2.8	2.9	2.4	2.5	2.6	2.7	2.7	2.8	
44.0				2.9/42.2	2.7	2.8			2.5	2.5	2.5	2.7	2.4/42.4	2.3/42.9	2.3	2.4	2.4	2.6	
46.0					2.5/45.8	2.5			2.4/44.2	2.4/44.9	2.3	2.4			2.0	2.1	2.1	2.3	
48.0						2.4/46.8					2.1	2.2			1.9/46.8	1.9/47.5	1.9	2.0	
50.0									2.0/48.4	2.0/49.4								1.7	1.8
52.0																		1.6/51.1	1.5
54.0																			1.5/52.1
ロープ掛数	1	1	1	1	1	1	1	1	1	1	1	1	1	1	1	1	1	1	1

(単位 t)

主ブーム長さ(m) 補助ジブ長さ(m)	40.30						43.30						46.35					
	9.15		13.70		18.30		9.15		13.70		18.30		9.15		13.70		18.30	
	オフセット角度(°)						オフセット角度(°)						オフセット角度(°)					
作業半径 (m)	10	30	10	30	10	30	10	30	10	30	10	30	10	30	10	30	10	30
10.0	6.6/11.6																	
12.0	6.6		6.6/13.5				6.6/12.2							6.6/12.7				
14.0	6.6	6.6/14.4	6.6		6.1/14.9		6.6	6.6/14.9	6.6			6.1/15.4		6.6	6.6/15.5	6.6/14.5		
16.0	6.6	6.6	6.6	6.6/17.4	5.9		6.6	6.6	6.6			5.9		6.6	6.6	6.6		
18.0	6.6	6.6	6.6	6.6	5.8		6.6	6.6	6.6	6.6			5.8		6.6	6.6	6.6	6.6/18.5
20.0	6.6	6.6	6.6	6.4	5.6	4.3/20.1	6.6	6.6	6.6	6.5	5.6	4.3/20.7	6.6	6.6	6.6	6.6		
22.0	6.6	6.6	6.6	6.1	5.3	4.2	6.6	6.6	6.6	6.2	5.3	4.3	6.6	6.6	6.6	6.6	6.3	
24.0	6.6	6.6	6.6	6.0	5.1	4.1	6.5	6.6	6.6	5.9	5.2	4.2	6.4	6.6	6.6	6.6	6.0	
26.0	5.8	6.1	6.0	5.8	5.0	4.0	5.7	6.0	5.9	5.7	5.0	4.1	5.6	5.9	5.8	5.8		
28.0	5.2	5.4	5.3	5.5	4.8	3.9	5.0	5.3	5.2	5.5	4.8	4.0	4.9	5.1	5.1	5.4		
30.0	4.6	4.8	4.7	5.0	4.8	3.8	4.5	4.7	4.6	4.9	4.6	3.9	4.3	4.5	4.5	4.8		
32.0	4.1	4.2	4.2	4.5	4.3	3.7	4.0	4.1	4.1	4.4	4.2	3.6	3.8	4.0	4.0	4.3		
34.0	3.6	3.8	3.8	4.0	3.9	3.6	3.5	3.7	3.7	3.9	3.8	3.5	3.4	3.5	3.5	3.8		
36.0	3.2	3.4	3.4	3.6	3.5	3.5	3.1	3.3	3.3	3.5	3.4	3.5	3.0	3.1	3.1	3.4		
38.0	2.9	3.0	3.0	3.2	3.1	3.4	2.8	2.9	2.9	3.1	3.0	3.3	2.6	2.7	2.7	3.0		
40.0	2.6	2.7	2.7	2.9	2.8	3.0	2.4	2.5	2.6	2.8	2.7	2.9	2.2	2.3	2.4	2.6		
42.0	2.2	2.3	2.4	2.6	2.5	2.7	2.1	2.2	2.2	2.4	2.4	2.6	1.9	2.0	2.0	2.3		
44.0	1.9	2.0	2.1	2.3	2.2	2.4	1.8	1.9	1.9	2.1	2.1	2.3	1.6	1.7	1.7	1.9		
46.0	1.8/45.1	1.8/45.6	1.8	2.0	1.9	2.1	1.5	1.6	1.7	1.8	1.8	2.0						

定格総荷重表

■第3ドラム使用時の主ブーム（カウンタウエイトA+B+C）

（単位 t）

作業半径 (m)	主ブーム長さ (m)												
	12.85	15.90	18.95	22.00	25.05	28.10	31.15	34.20	37.25	40.30	43.30	46.35	49.40
3.8	80.0												
4.0	76.2	66.0 / 4.3											
4.5	68.3	66.0	62.7 / 4.9										
5.0	61.8	61.6	61.5	55.0 / 5.4	51.6 / 5.9								
6.0	50.4	50.4	50.4	50.3	50.3	44.0 / 6.5							
7.0	39.9	39.9	39.8	39.8	39.7	39.6	39.6	33.0 / 7.5					
8.0	32.9	32.9	32.8	32.8	32.7	32.6	32.5	32.5	30.5	27.0 / 8.6			
9.0	28.0	27.9	27.8	27.7	27.6	27.6	27.5	27.4	27.3	26.6	22.0 / 9.2	20.5 / 9.7	
10.0	24.2	24.2	24.1	24.0	23.9	23.8	23.7	23.6	23.5	23.4	22.0	20.3	18.0 / 10.2
12.0	19.0	18.9	18.8	18.7	18.6	18.5	18.4	18.3	18.2	18.1	18.1	18.0	17.0
14.0	18.2 / 12.4	15.4	15.3	15.2	15.1	15.0	14.9	14.8	14.7	14.6	14.5	14.4	14.3
16.0		14.1 / 15.0	12.9	12.7	12.6	12.5	12.4	12.3	12.2	12.0	12.0	11.9	11.8
18.0			11.3 / 17.7	10.9	10.7	10.6	10.5	10.4	10.3	10.2	10.1	10.0	9.9
20.0				9.4	9.3	9.2	9.1	9.0	8.8	8.7	8.6	8.5	8.4
22.0				9.3 / 20.3	8.2	8.0	7.9	7.8	7.7	7.5	7.5	7.3	7.2
24.0					7.7 / 23.0	7.1	6.9	6.9	6.7	6.6	6.5	6.4	6.2
26.0						6.5 / 25.6	6.2	6.1	5.9	5.8	5.7	5.6	5.4
28.0							5.5	5.4	5.3	5.1	5.0	4.9	4.7
30.0							5.5 / 28.2	4.8	4.7	4.5	4.5	4.3	4.2
32.0								4.6 / 30.9	4.2	4.0	4.0	3.8	3.6
34.0									3.9 / 33.5	3.6	3.5	3.3	3.1
36.0										3.2	3.1	2.9	2.7
38.0										3.2 / 36.1	2.7	2.5	2.3
40.0											2.6 / 38.5	2.2	2.0
42.0												2.0 / 41.2	1.7
43.8													1.4
ロープ掛数	8	6	6	5	5	4	4	3	3	3	2	2	2

■第3ドラム使用時のショートジブ付き主ブーム（カウンタウエイトA+B+C付）

（単位 t）

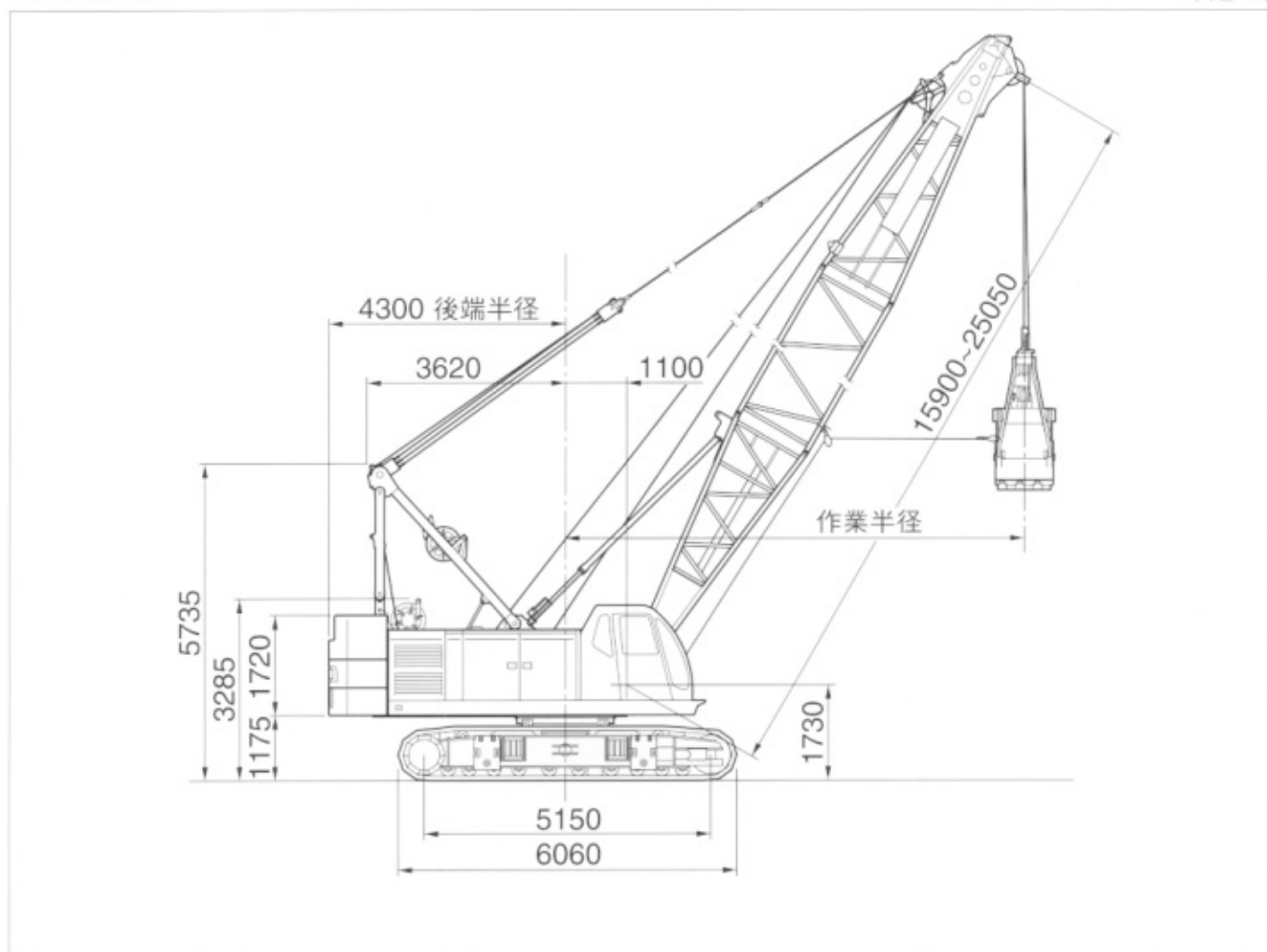
作業半径 (m)	主ブーム長さ (m)												
	12.85	15.90	18.95	22.00	25.05	28.10	31.15	34.20	37.25	40.30	43.30	46.35	49.40
3.8	79.2												
4.0	75.5	66.0 / 4.3											
4.5	67.6	66.0	62.0 / 4.9										
5.0	61.1	61.0	60.8	55.0 / 5.4	49.8 / 5.9								
6.0	48.7	48.7	48.6	48.5	48.5	42.7 / 6.5							
7.0	38.4	38.4	38.3	38.2	38.1	38.1	38.0	33.0 / 7.5					
8.0	31.6	31.5	31.5	31.4	31.3	31.2	31.1	31.0	29.8	26.2 / 8.6			
9.0	26.7	26.7	26.6	26.5	26.4	26.3	26.2	26.1	26.0	25.7	22.0 / 9.2	19.8 / 9.7	
10.0	23.1	23.0	22.9	22.8	22.7	22.6	22.5	22.4	22.3	22.2	22.0	19.6	17.0 / 10.2
12.0	18.0	17.9	17.8	17.7	17.6	17.5	17.3	17.3	17.1	17.0	17.0	16.8	16.3
14.0	17.2 / 12.4	14.5	14.4	14.3	14.1	14.0	13.9	13.8	13.7	13.5	13.5	13.4	13.3
16.0		13.2 / 15.0	12.0	11.8	11.7	11.6	11.5	11.4	11.2	11.1	11.0	10.9	10.8
18.0			10.4 / 17.7	10.0	9.9	9.8	9.6	9.5	9.4	9.2	9.2	9.0	8.9
20.0				8.6	8.5	8.3	8.2	8.1	8.0	7.8	7.8	7.6	7.5
22.0				8.4 / 20.3	7.4	7.2	7.1	7.0	6.8	6.7	6.6	6.5	6.3
24.0					6.9 / 23.0	6.3	6.2	6.0	5.9	5.7	5.7	5.5	5.4
26.0						5.7 / 25.6	5.4	5.3	5.1	5.0	4.9	4.7	4.6
28.0							4.8	4.6	4.5	4.3	4.2	4.1	3.9
30.0							4.7 / 28.2	4.1	3.9	3.8	3.7	3.5	3.3
32.0								3.9 / 30.9	3.5	3.3	3.2	3.0	2.8
34.0									3.2 / 33.5	2.8	2.7	2.5	2.3
36.0										2.4	2.3	2.0	1.8
38.0										2.4 / 36.1	1.9	1.7	1.5
38.5											1.8		
ロープ掛数	8	6	6	5	5	4	4	3	3	3	2	2	2

注：1. 第3ドラムのロープをロープ掛数1本掛で使用することはできません。

寸法図 / 定格総荷重表

■基本寸法図

(単位: mm)



■定格総荷重表

(カウンタウェイトA+B+C付)

(単位: t)

作業半径 (m)	主ブーム長さ (m)			
	15.90	18.95	22.00	25.05
8.6	10.0			
9.0	10.0	10.0 / 9.8		
10.0	10.0	10.0	10.0 / 11.1	
12.0	10.0	10.0	10.0	10.0 / 12.4
14.0	10.0	10.0	10.0	10.0
16.0	10.0 / 14.6	10.0	10.0	9.3
18.0		10.0 / 17.1	9.8	8.5
20.0			8.7 / 19.6	8.3
22.0				7.3
22.1				7.2

注: 1. 実際のかみ荷重は、定格総荷重からバケット質量を差し引いた値です。

2. 取扱物の見掛け比重

土砂……………1.7 ~ 1.8t/m³


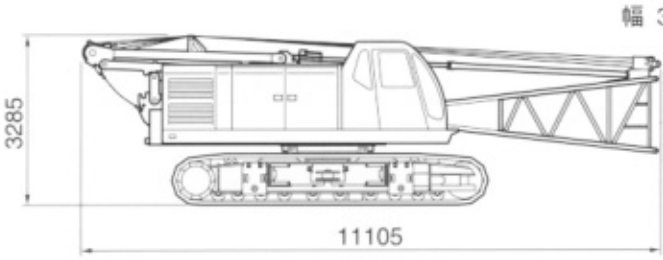
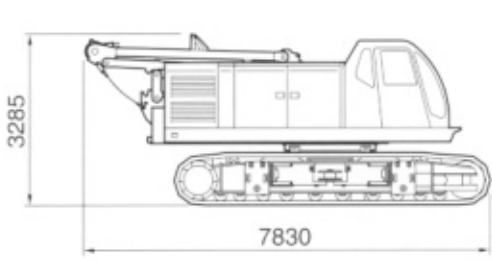
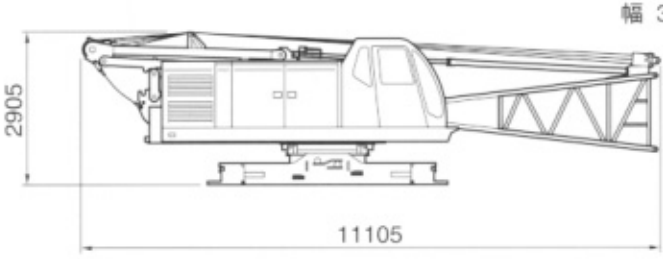
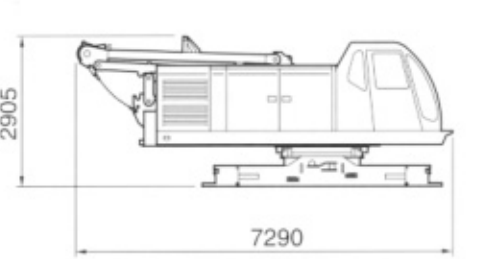
砂利……………1.8 ~ 2.0t/m³

3. 作業を行う場合は、必ずクローラを拡張し、ハイガントリにしてください。

4. 適用バケット

クラムシェルバケット容量 (m³) 2.0 / 2.5 / 3.0

移送・輸送時の質量と外形寸法

名称	外形寸法 (mm)	質量 (kg)
作業姿勢 (基本ブーム 主フック付)		78800 (79400)
本体 (ボトムブーム付 サイドフレーム付 ガントリ付 フロントドラムロープ付 ブーム起伏ロープ付)		50300 (50850)
本体 (サイドフレーム付 ガントリ付 ブライドル付 フロントドラムロープ付 ブーム起伏ロープ付)		48900 (49450)
本体 (ボトムブーム付 ガントリ付 ブライドル付 フロントドラムロープ付 ブーム起伏ロープ付)		33100 (33650)
本体 (ガントリ付 ブライドル付 フロントドラムロープ付 ブーム起伏ロープ付)		31700 (32250)

※ () 内の質量は、第3ドラム (オプション) 装備時の質量を示します。

移送・輸送時の質量と外形寸法

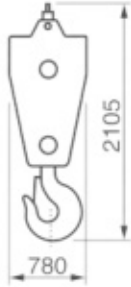

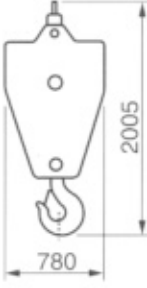
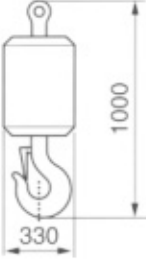
名称	外形寸法 (mm)	質量 (kg)
カウンタウエイト A (ベースウエイトを含む)		8700
カウンタウエイト B		8000
カウンタウエイト C		8900
サイドフレーム (1台分2個)		8000 × 2個
ローウエイト (1台分4個)		300 × 4個
トップブーム		1350 (1400)
3.05m 中間ブーム		400

※ () 内の質量は、第3ドラム (オプション) 装備時の質量を示します。

移送・輸送時の質量と外形寸法

名称	外形寸法 (mm)	質量 (kg)
6.10m 中間ブーム		650
9.15m 中間ブーム		950
ボトムブーム (バックストップ付)		1400
ボトムジブ (ジブストラット付)		400
トップジブ		200
4.55m 中間ジブ		150
ショートジブ		400 (1 シープ)

移送・輸送時の質量と外形寸法

名称	外形寸法 (mm)	質量 (kg)
80t フック	 <p style="text-align: center;">幅 480</p>	1050
50t フック	 <p style="text-align: center;">幅 465</p>	860
30t フック	 <p style="text-align: center;">幅 395</p>	640
11t/6.6t フック	 <p style="text-align: center;">幅 330</p>	300

■標準装備品

本 体

標準付属工具・工具箱
ワイパー（ウィンドウォッシャー付き 前面&天窓）
前照灯
マイク&スピーカー
サイドミラー
ロワー昇降ステップ
SCコントローラ
フートスロットル
旋回速度制御
グリップコントロール
リクラクト装置

室 内

ラジオ（AM/FM 時計付）
エアコン（ビルトインタイプ）
ロールブラインド（天窓）
サンバイザー
カップキーパー
フロアマット
灰皿・シガーライター
収納棚
ブックホルダー

安全装置

水準器
M/L外部表示灯
旋回走行警報装置
ボイスアラーム
ゲートロック
ブーム第2過巻き防止装置
個別操作レバーロック
サービスモニタ
作動停止スイッチ
緩停止システム
ドラムロック

■オプション

ドラムロープ押さえ（フロント、リヤ、第3ドラム）
旋回走行音声警報装置
油圧タグライン
補助ウインチ
第3ドラム（フリーフォール付）
キャブ横ステップ
キャットウォーク
ブームスカイウォーク
電動燃料ポンプ
ブームトッププロテクター
シュー緊張装置（油圧式）
ストーンガード（オペレータキャブ）
風速計
航空障害灯
ドラムライト
消火器
作業灯（ハウス上）
揚程計
無線機
予備品

日立住友重機械建機クレーン株式会社

本社 東京都台東区上野7丁目12番14号 住友不動産上野ビル4号館
TEL03-3845-1386 FAX03-3845-1394 <http://www.hands-crane.com>

●東日本営業部 TEL03-3845-1396 ●西日本営業部 TEL06-6555-8601
札幌支店 TEL011-631-8211 名古屋支店 TEL0562-48-6575
仙台支店 TEL022-390-1080 大阪支店 TEL06-6555-8601
東京支店 TEL03-3845-1396 福岡支店 TEL092-504-6288
●海外営業部 TEL03-3845-1387